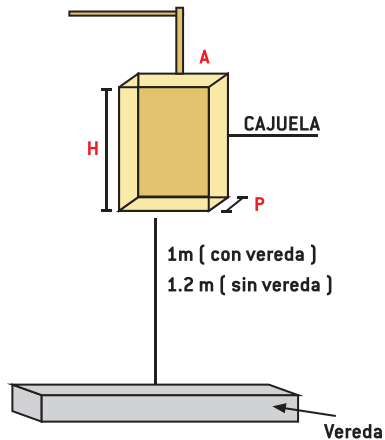


Medidas de la cajuela



DIMENSIONES EN METROS		
	Monofásico	Trifásico
H - Alto	0.36	0.54
A - Ancho	0.25	0.27
P - Profundidad	0.14	0.22

PARA ESTAR SIEMPRE CONECTADOS

Conéctate con nuestra central telefónica

0801 - 71002
CONTAC CENTER



Facebook
/Electrocentro



Twitter
@ElectrocentroSA



Electrocentro



Envía tus denuncias a:
WhatsApp (Solo chat)
992 060 020



Correo
electrocentro@distriluz.com.pe

www.distriluz.com.pe/electrocentro

NUEVO SUMINISTRO

¿Qué conexión necesitas?

Monofásica o Trifásica



Conoce los requisitos para una **nueva conexión eléctrica**

Solicitud, compromisos y consideraciones para instalación de una **conexión monofásica o trifásica**



Electrocentro

Solicitud para NUEVO SUMINISTRO

Persona natural:

- ▲ Copia de DNI.
- ▲ Copia de Título Propiedad o cualquier otro documento que acredite la propiedad
- ▲ Croquis Simple de Ubicación
- ▲ Código de suministro vecino Autorización notarial (si no es el titular)

En caso de ser persona jurídica

Adicional a lo indicado líneas arriba deberá adjuntar:

- ▲ Vigencia de Poder.
- ▲ Constitución de Empresa.

Si es un tercero el que realiza el trámite:

- ▲ Carta poder con firma legalizada donde le autoricen realizar dicho trámite y para la firma del contrato.

Para suministro trifásico:

Adicional a los indicado líneas arriba deberá adjuntar:

- ▲ De requerir suministro trifásico con potencia especial, deberá adjuntar cuadro de cargar en KW

Importante cumplir con
todos los requisitos

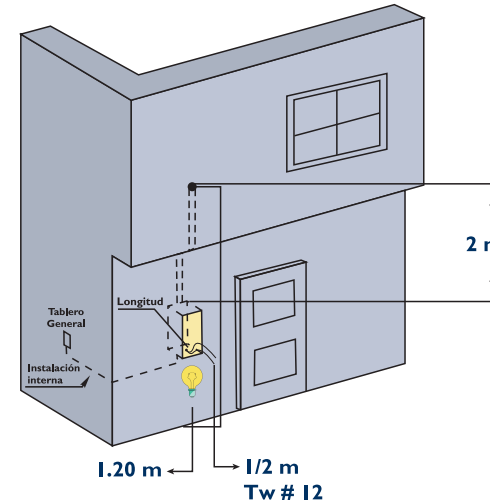
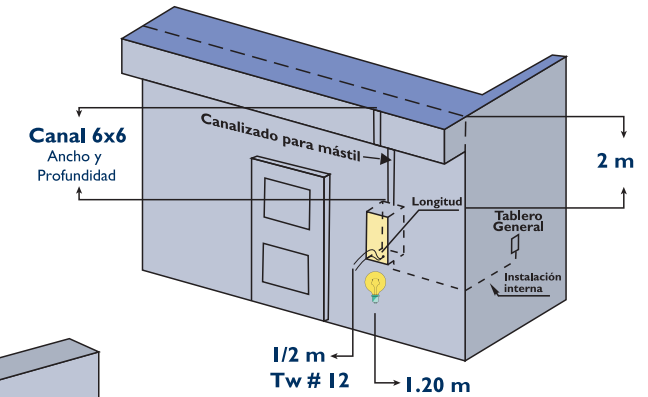
Importante

Para la instalación de todo nuevo suministro debe cumplir con:

- ▲ Tener sus instalaciones internas ya instaladas, sobre todo el Tablero General.
- ▲ Tener la línea de carga instalada desde el Tablero General hasta donde estará el futuro medidor.

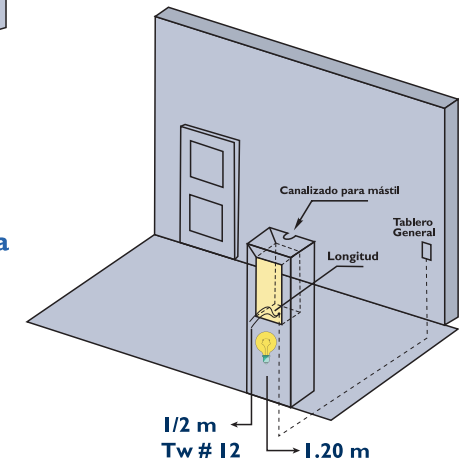
NOTA: El cliente no debe asumir **NINGÚN** material a **EXCEPCIÓN** del mástil si **FUERA NECESARIO**

Conexión Monofásica Aérea con Mástil (Alero Decorativo)



Conexión Monofásica Aérea sin Mástil (Con Voladizo)

Conexión Monofásica Aérea (Murete)



💡 1 metro con vereda / 1.20 metro sin vereda

*Para las casas que la red se encuentre frente al predio el usuario deberá, instalar un mástil de madera (8m).